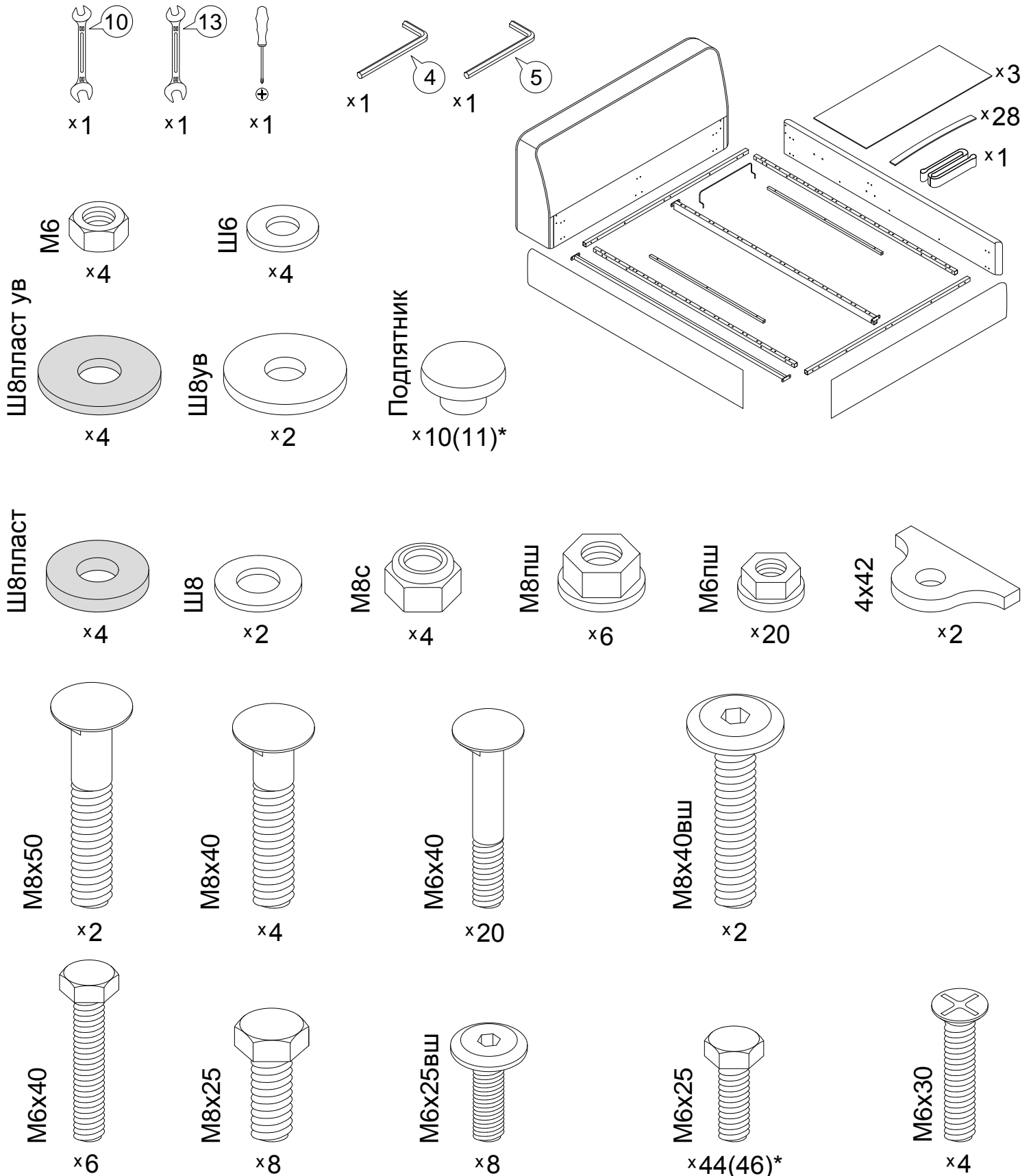


Инструкция по сборке  
Кровать с подъёмным механизмом  
**Дизайн 1008**  
140x200 v2, 160x200 v2, 180x200 v2

Для сборки понадобится:

Входит в комплект:

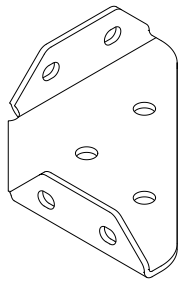
Детали:



\*Значения в скобках даны для кроватей 180x200.

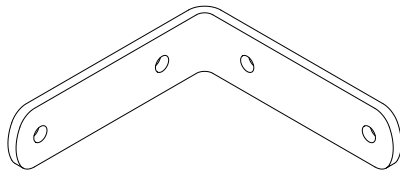
Перед началом сборки проверить наличие комплектующих элементов и деталей.

Кронштейн



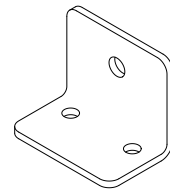
x8

Уголок 97x97



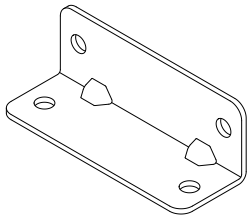
x4

Уголок 38x38



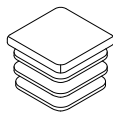
x4(5)\*

Уголок 29x29



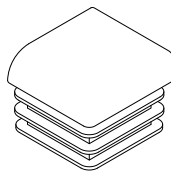
x2

Заглушка  
20 x 20



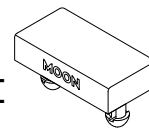
x4

Заглушка  
30 x 30



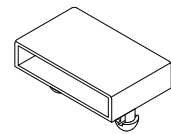
x6

ЛД1

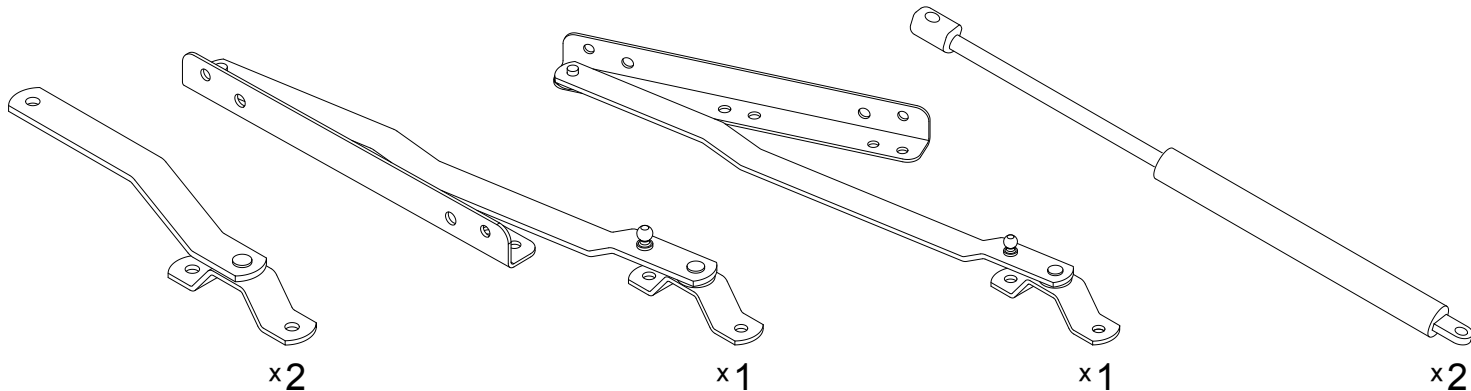


x28

ЛД2



x14



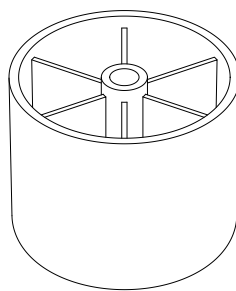
x2

x1

x1

x2

Опора h40



x4

\*Значения в скобках даны для кроватей 180x200.

Перед началом сборки проверить наличие комплектующих элементов и деталей.

### Обозначение затяжки резьбовых соединений

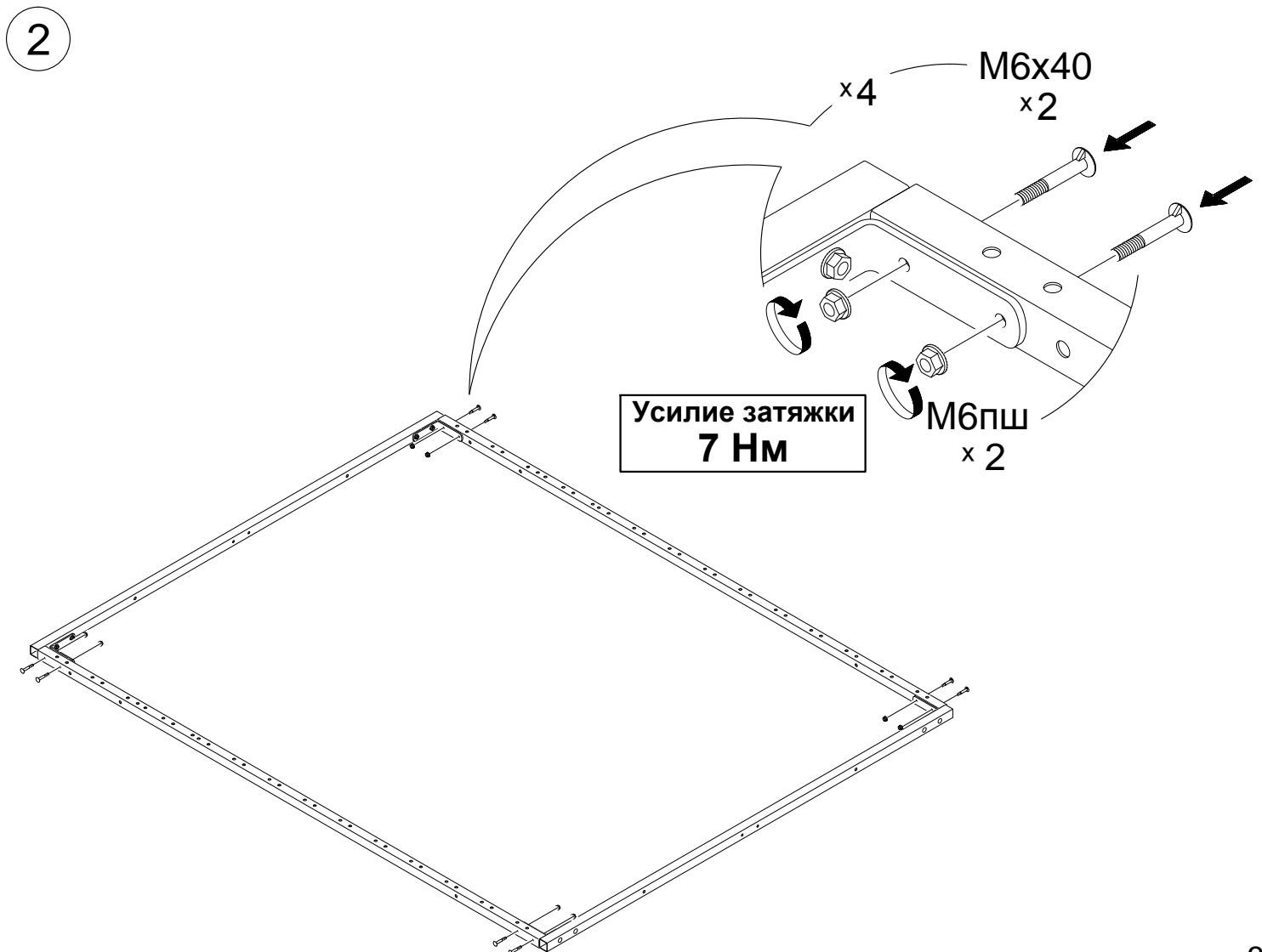
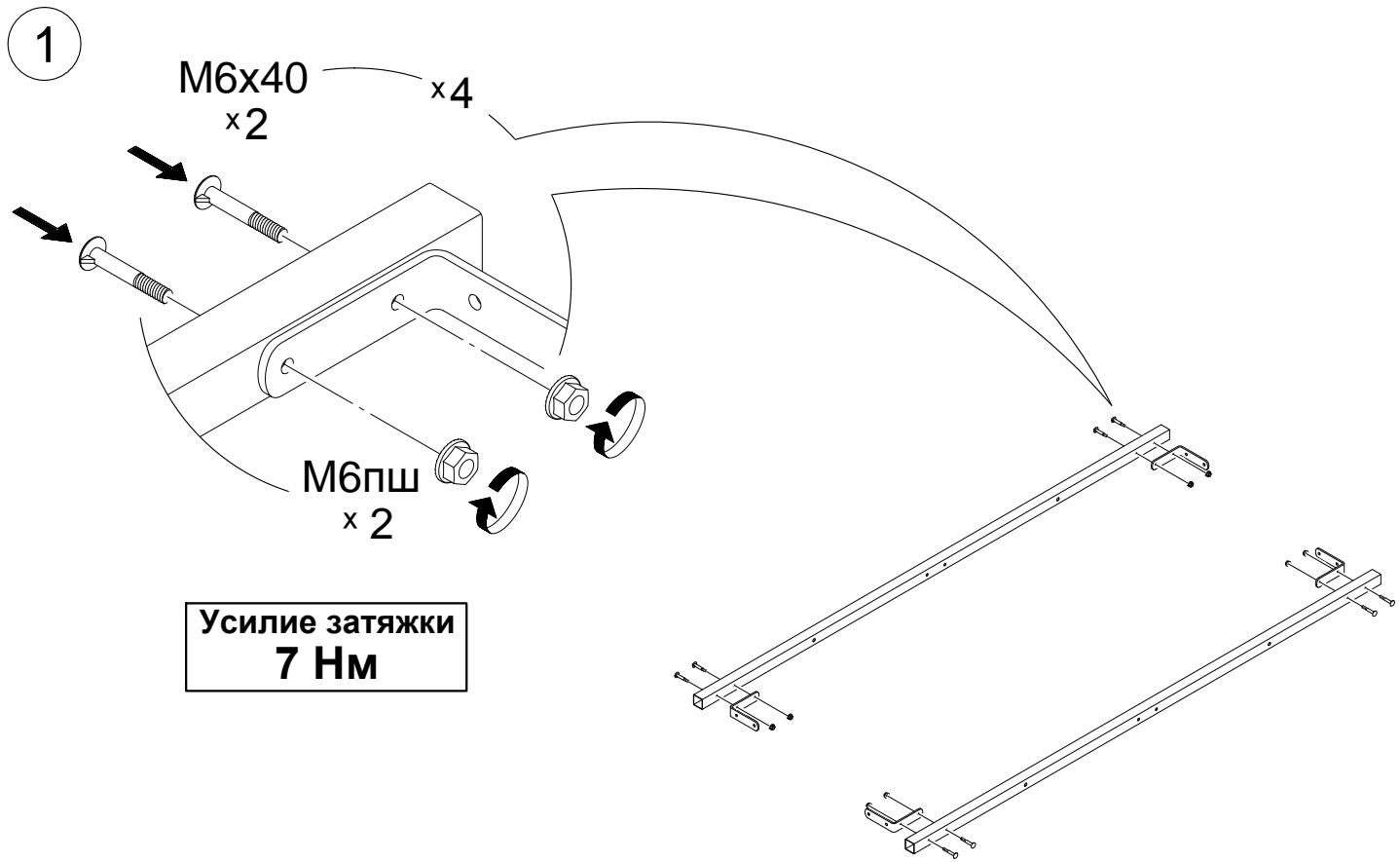
Усилие затяжки  
**7 Нм**

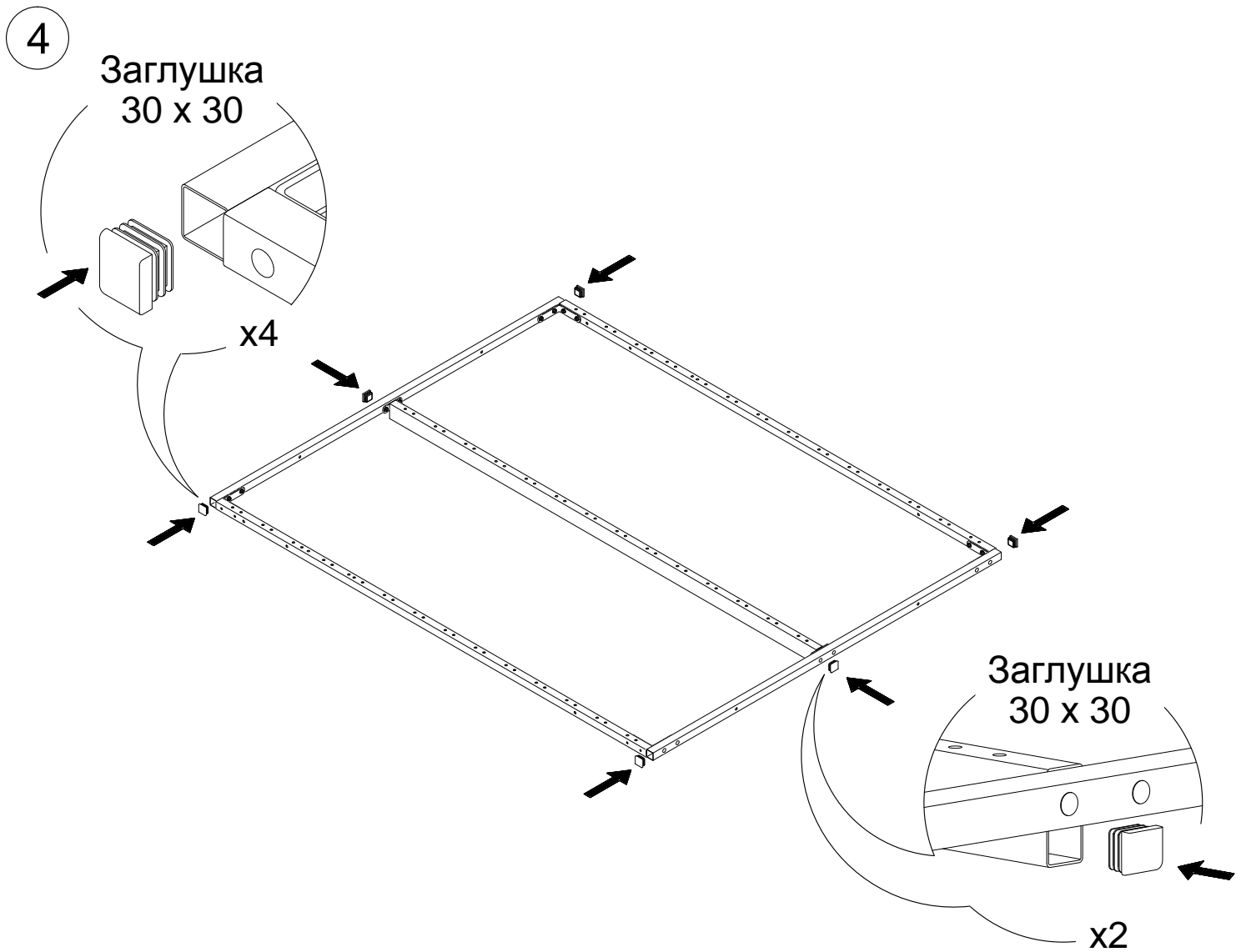
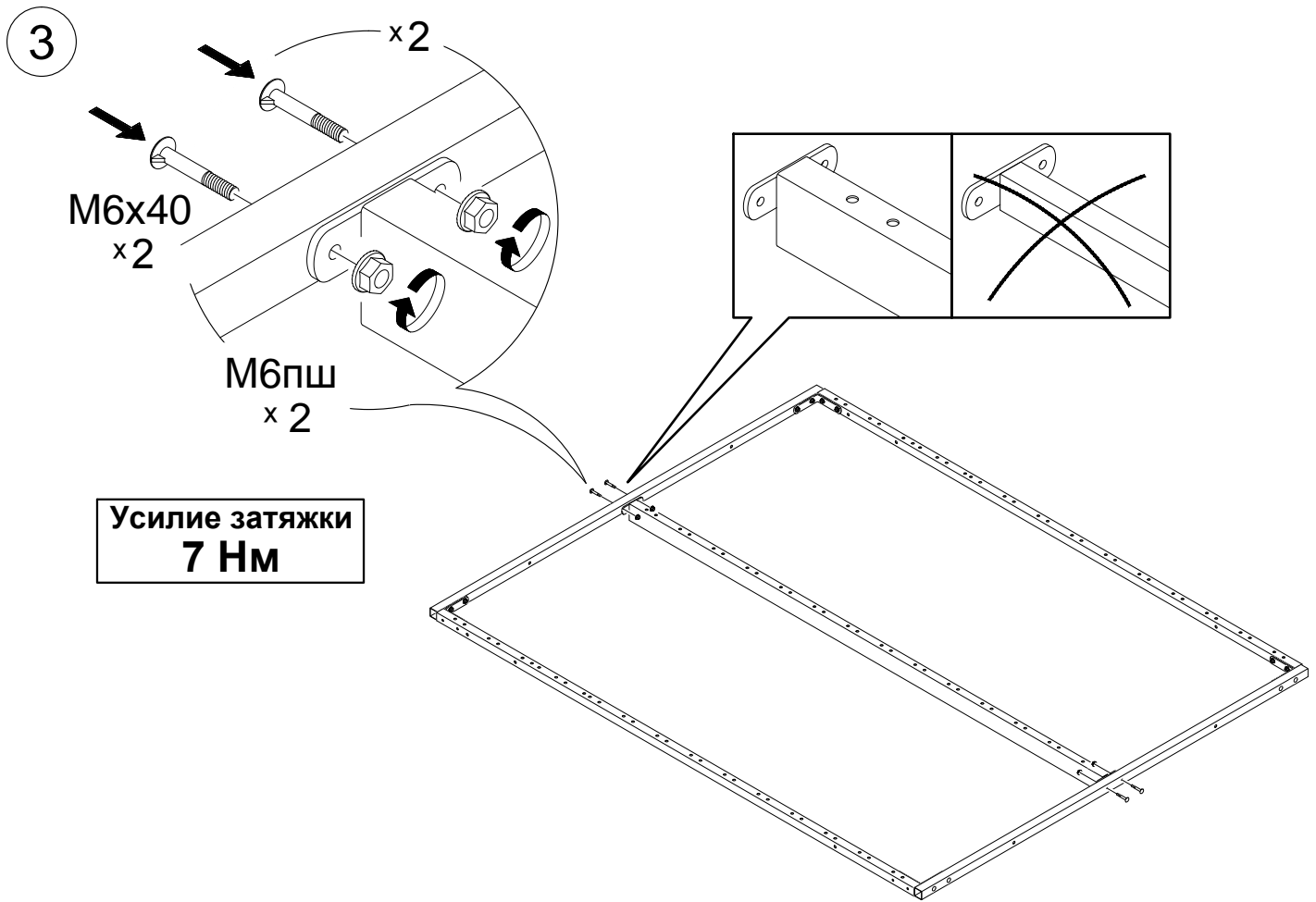
Для неподвижных соединений: затяните плотно, до упора.

Усилие затяжки  
**3 Нм**

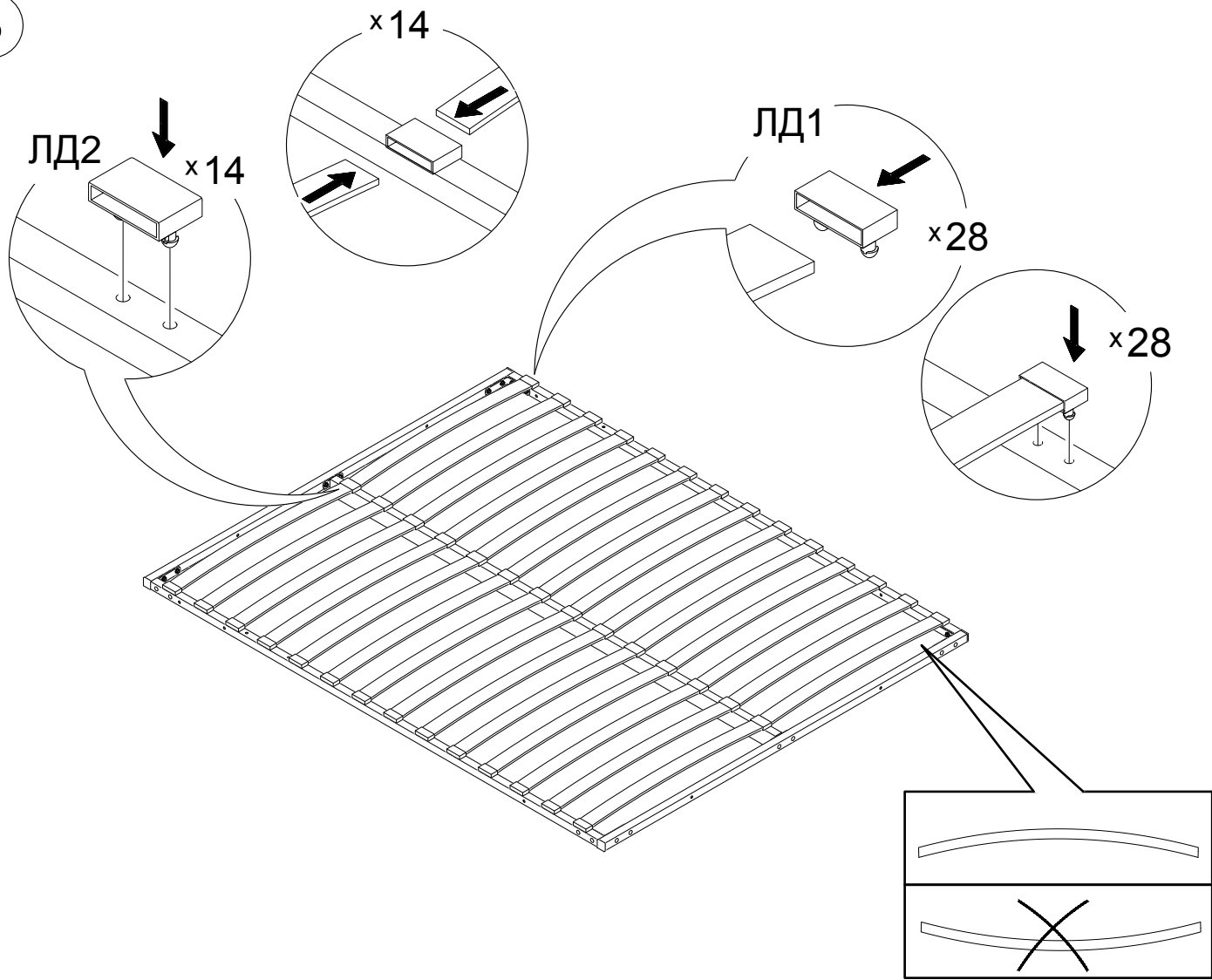
Для подвижных соединений: затяните до упора, затем ослабьте примерно на четверть оборота (90°).

Для опор: затяните до упора, опора должна быть неподвижна.

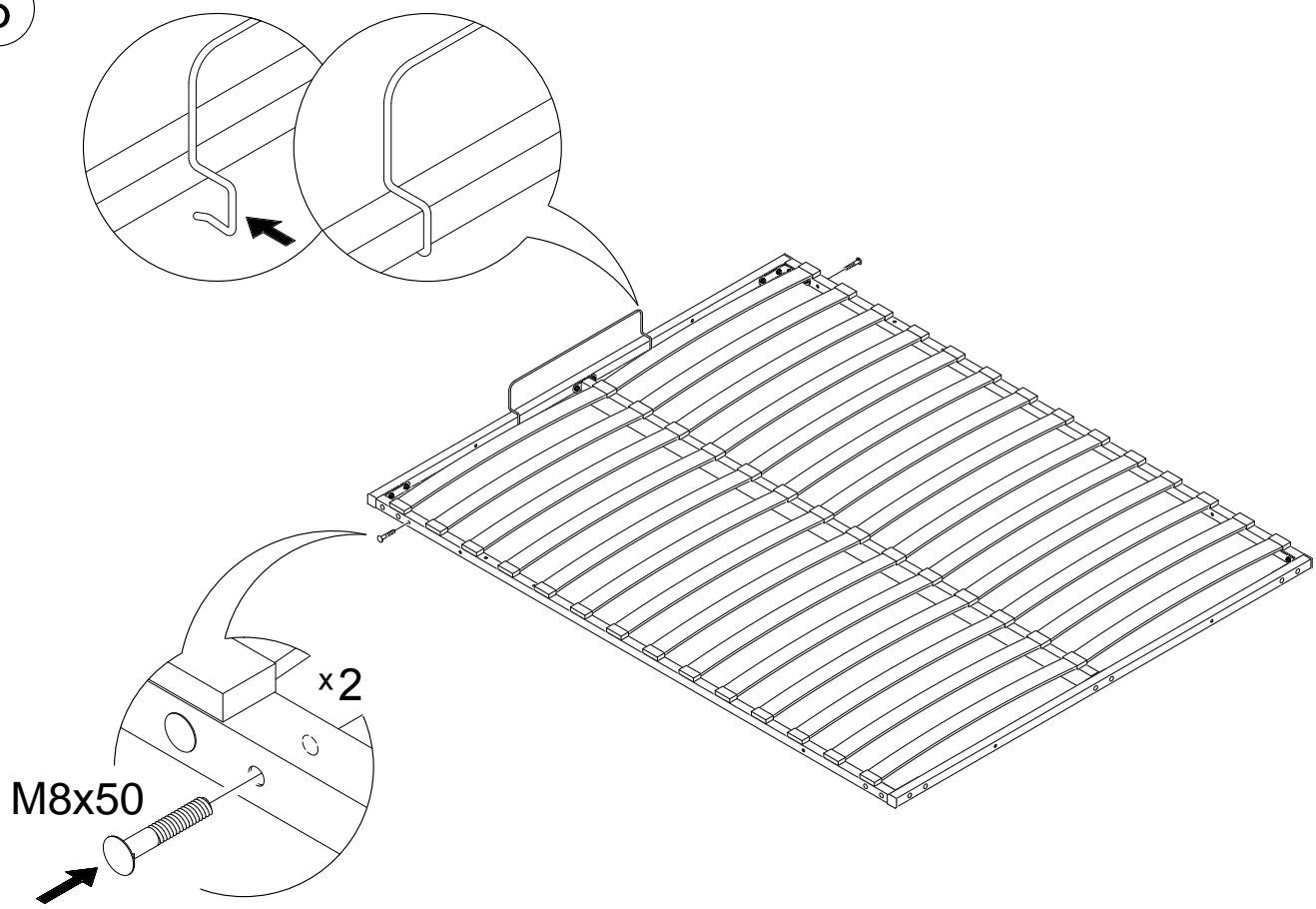




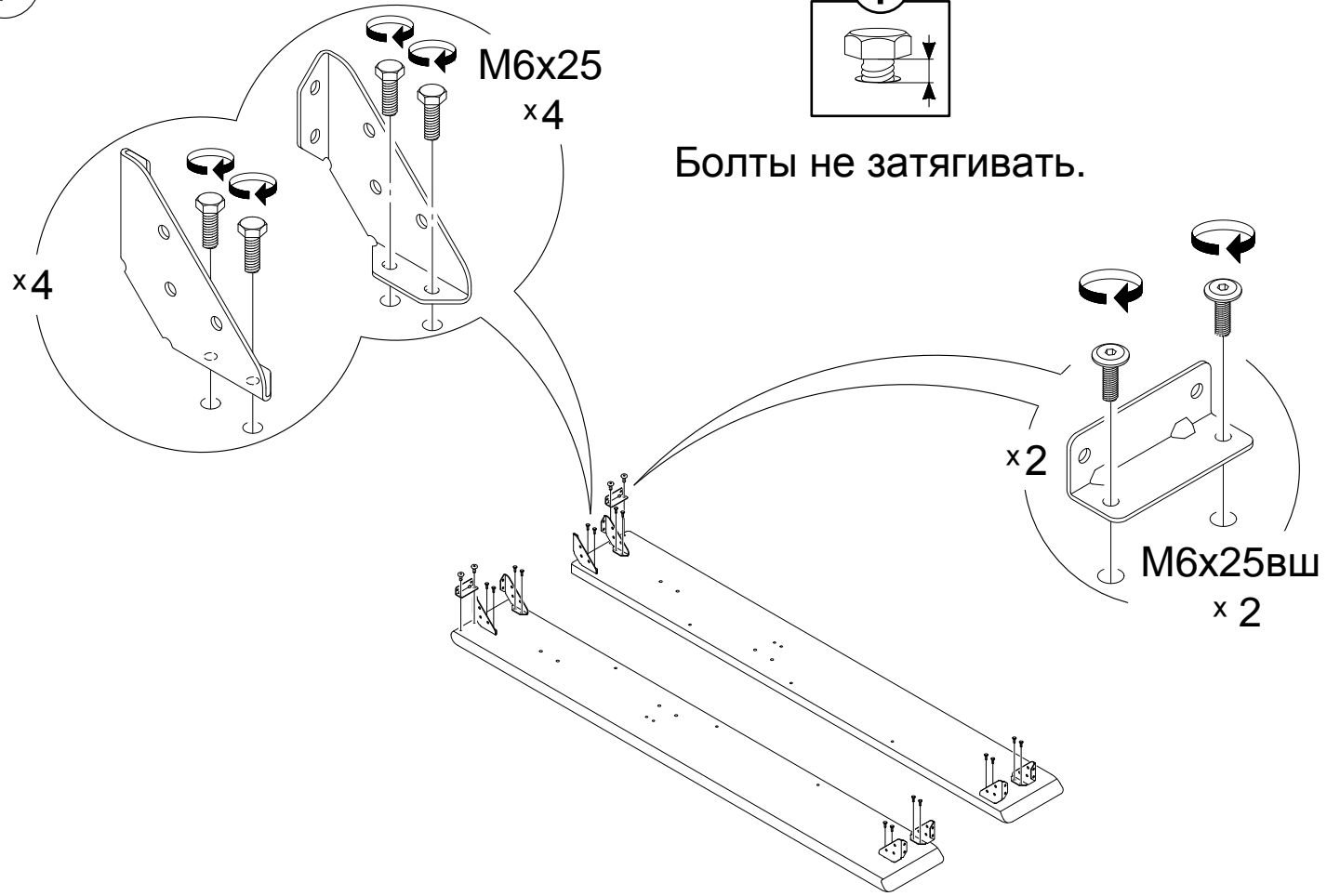
5



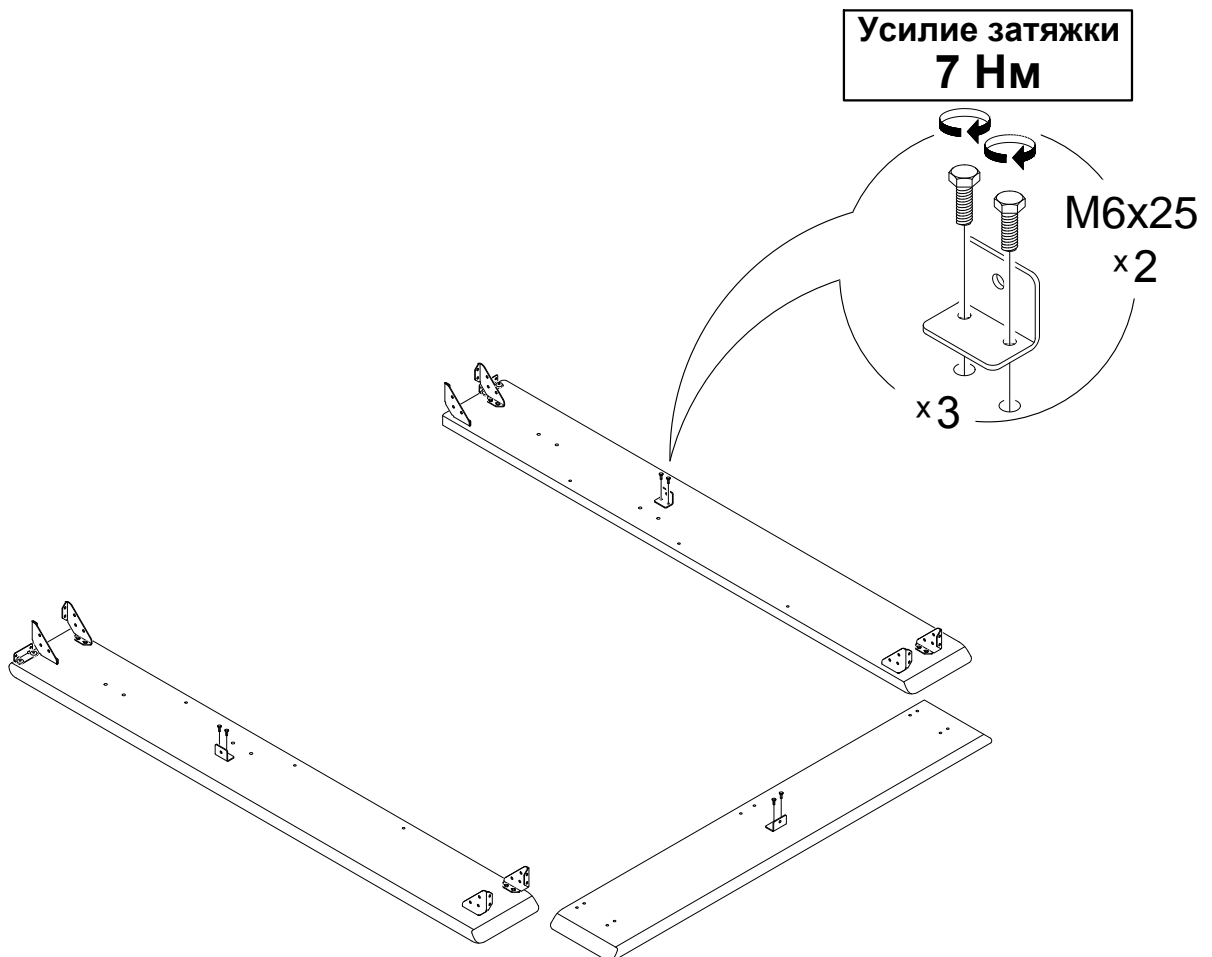
6



7



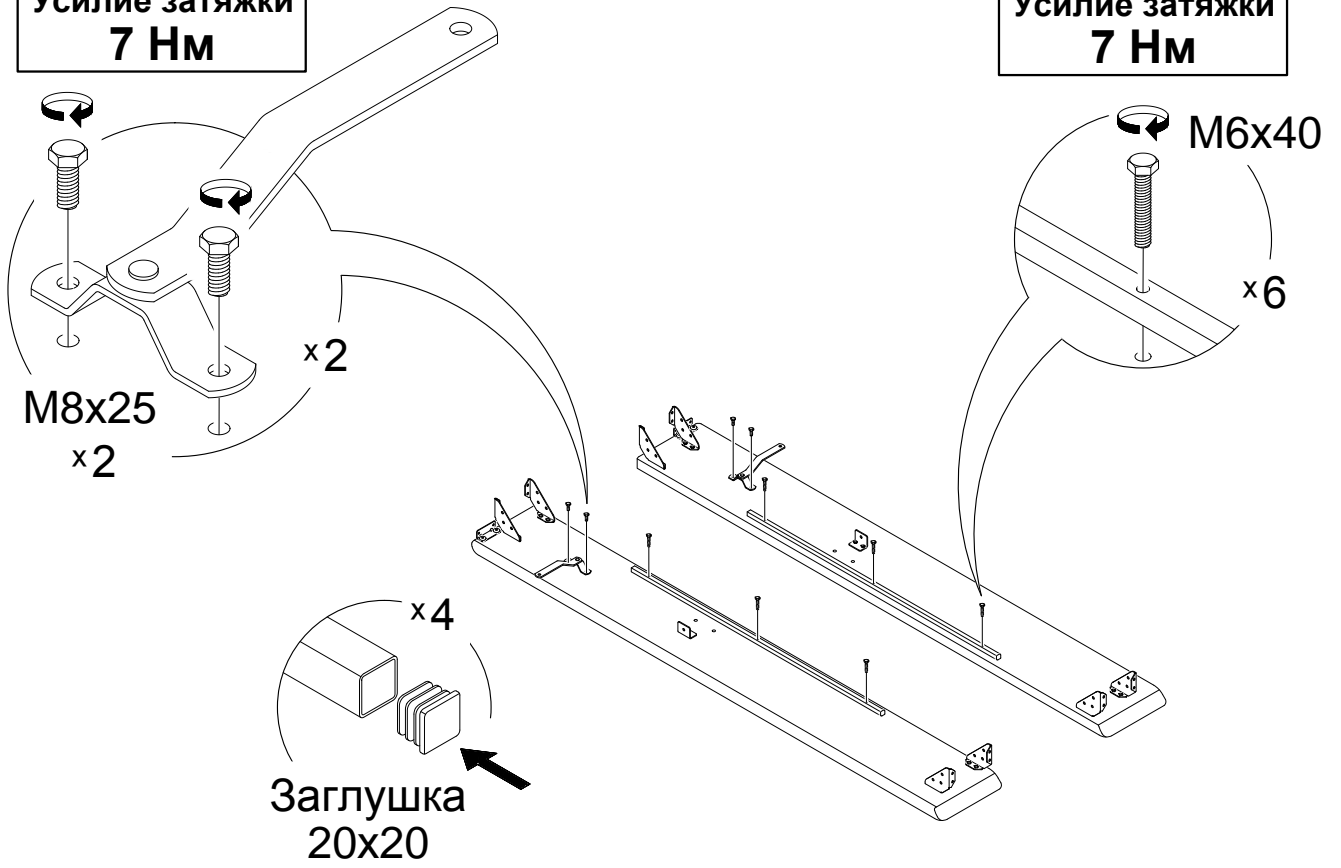
8



9

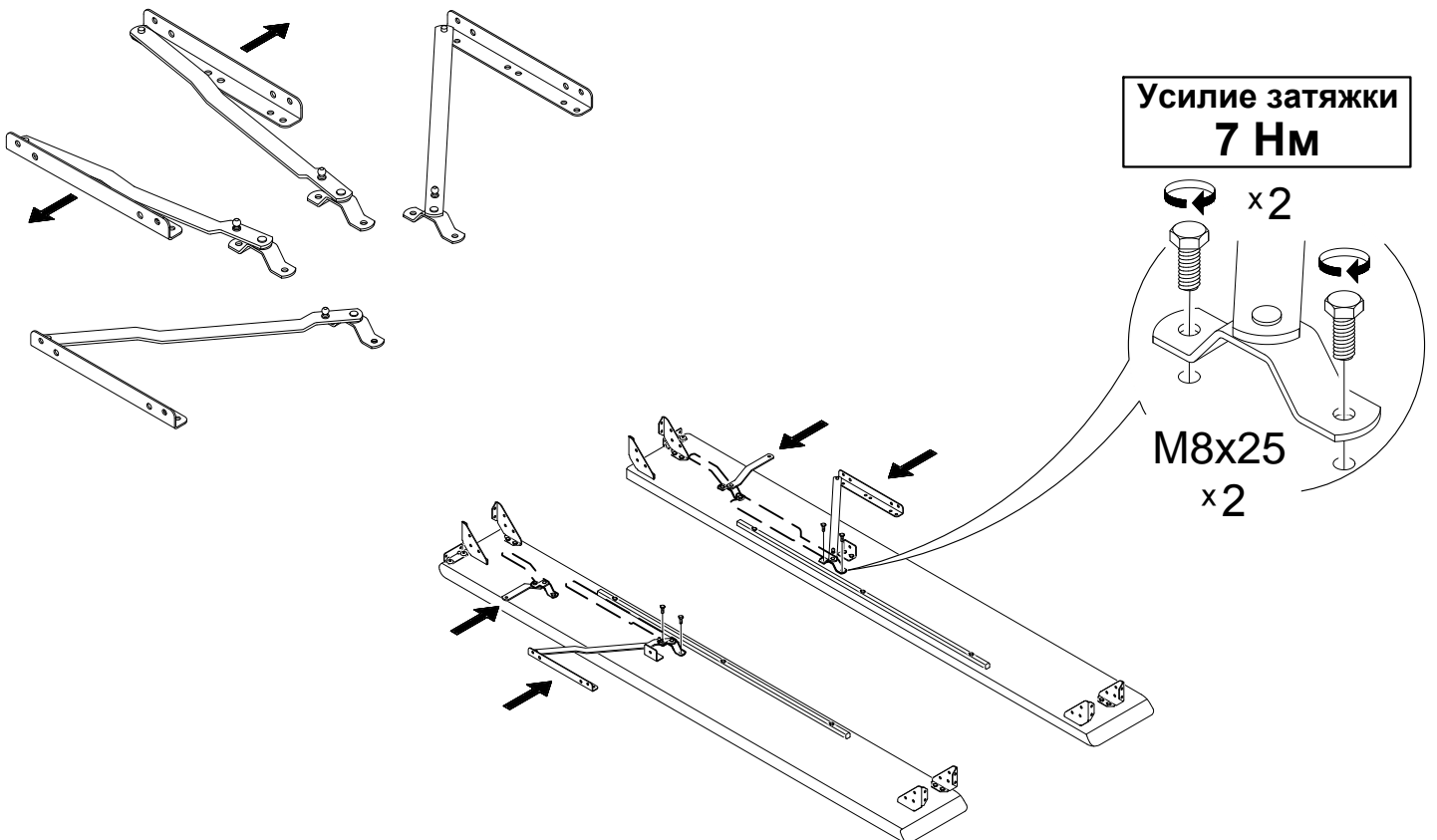
Усилие затяжки  
7 Нм

Усилие затяжки  
7 Нм



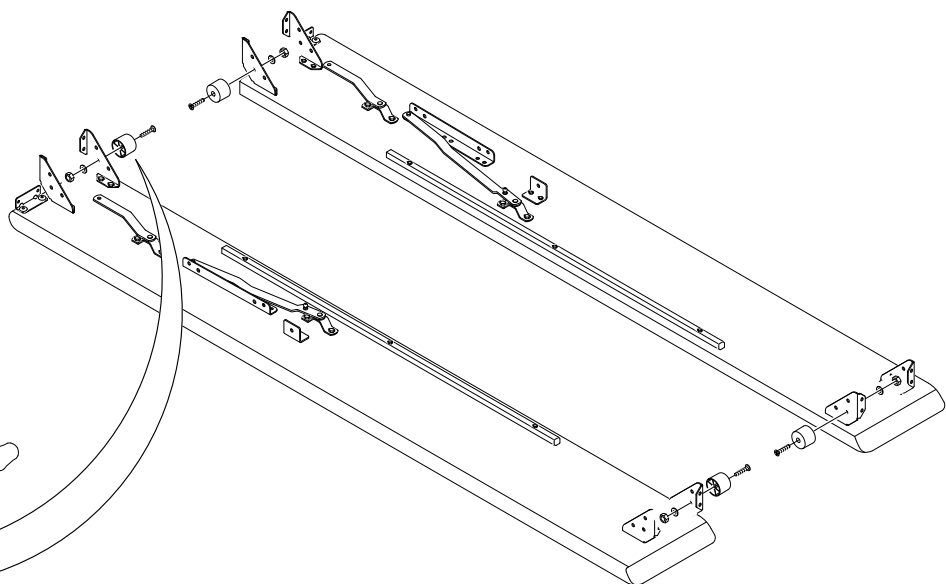
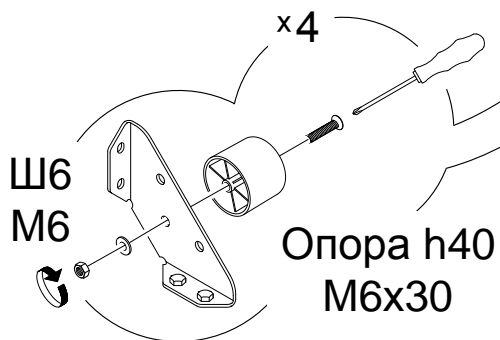
10

Усилие затяжки  
7 Нм

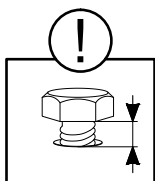


11

Усилие затяжки  
**3 Нм**



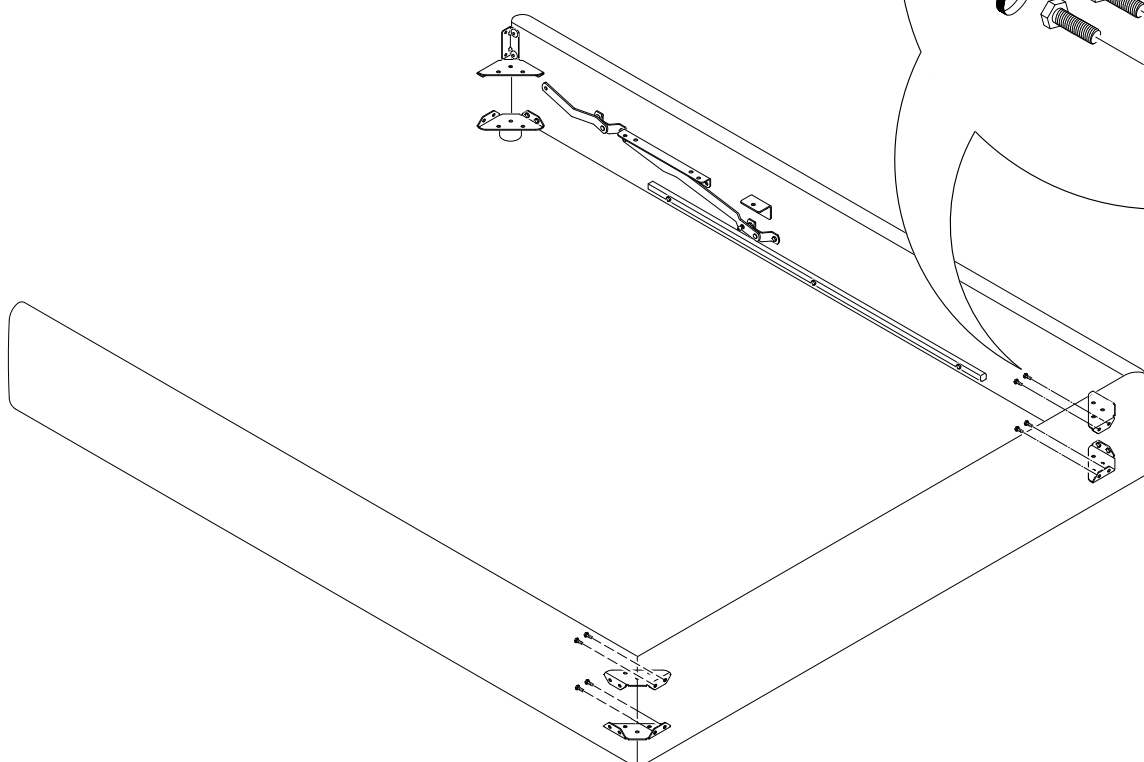
12



Болты не затягивать.

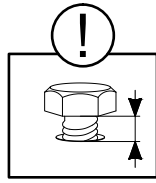
M6x25  
x4

x2

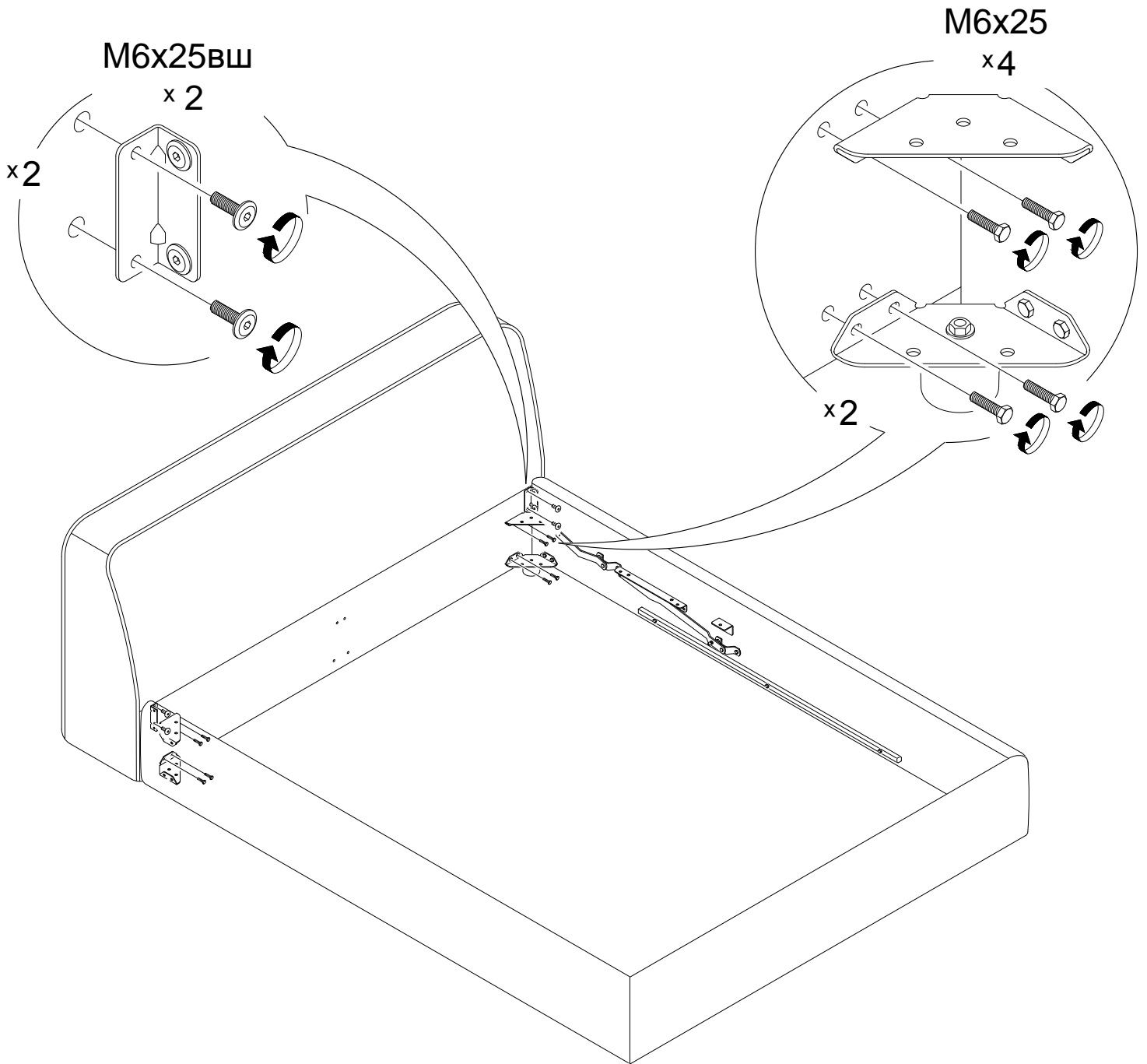




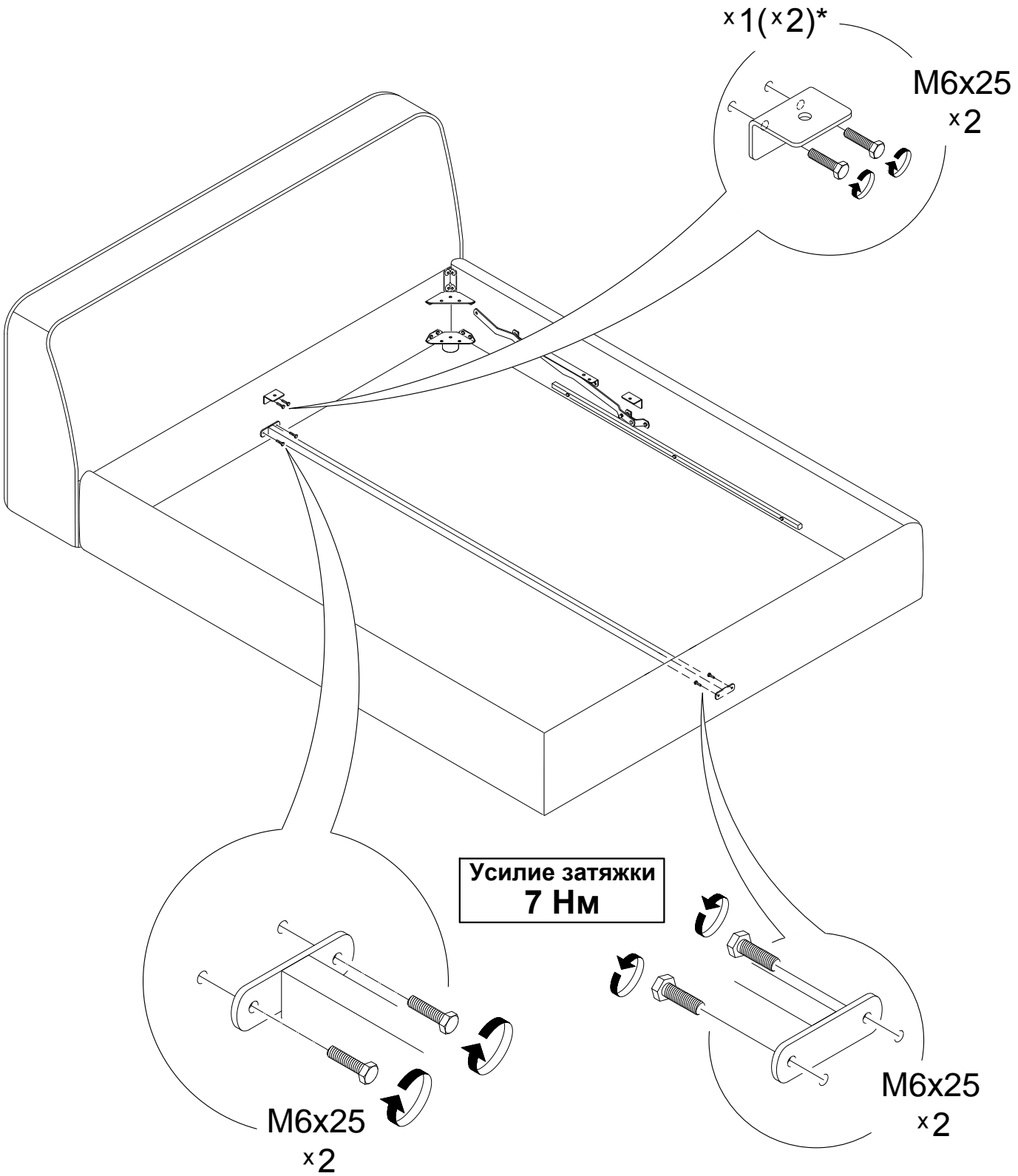
13



Болты не затягивать.

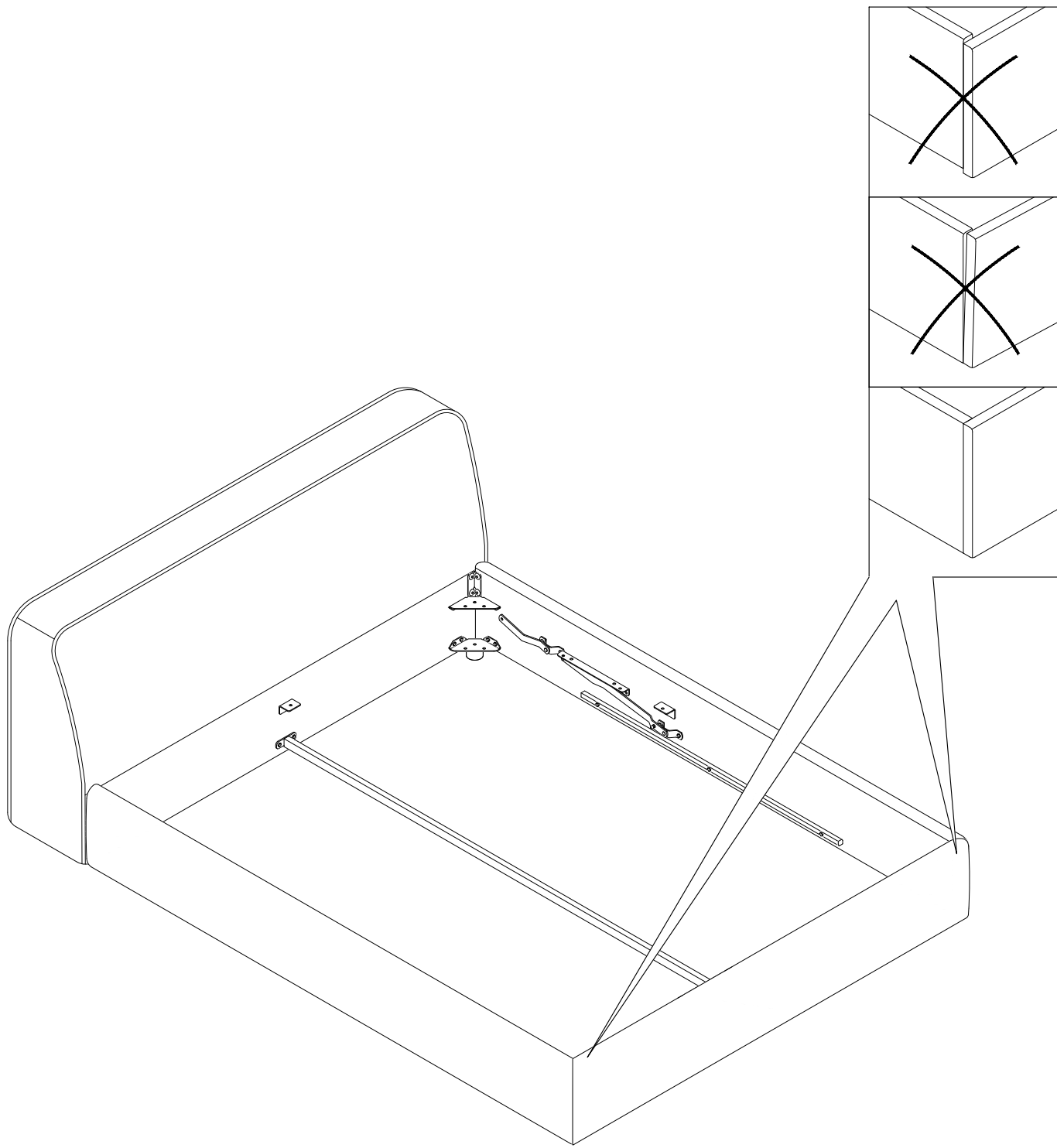


Усилие затяжки  
7 Нм

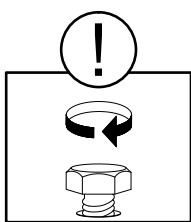


\*Значения в скобках даны для кроватей 180x200.

15

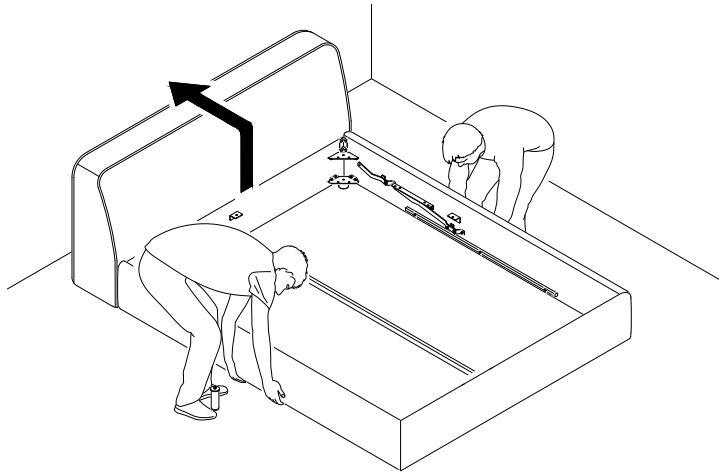
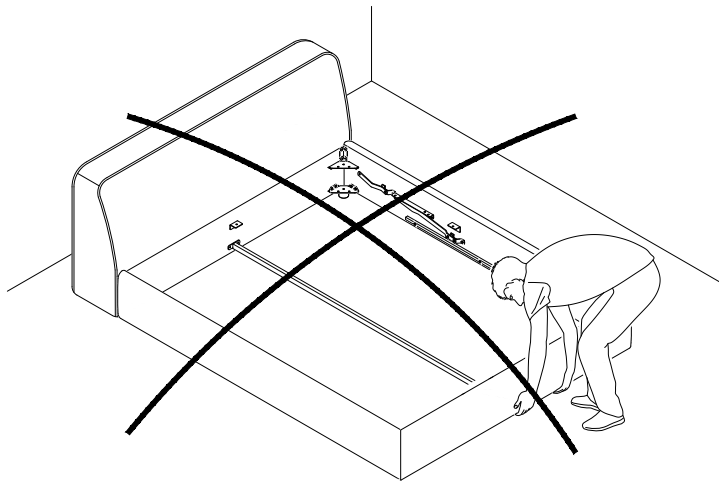


16

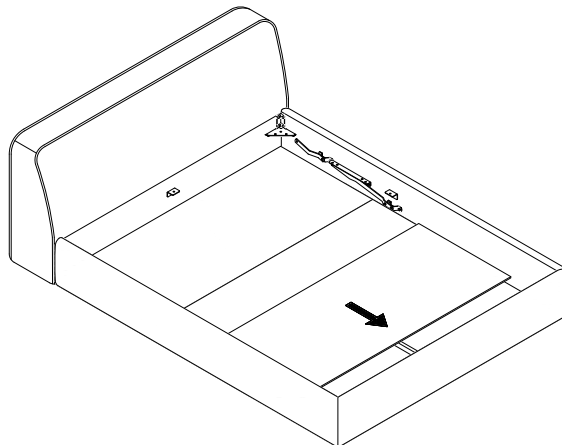
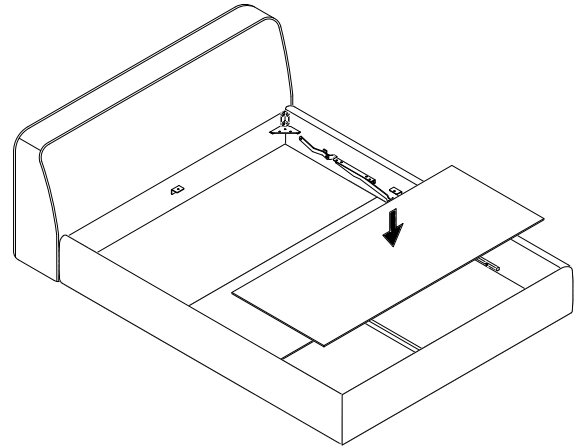
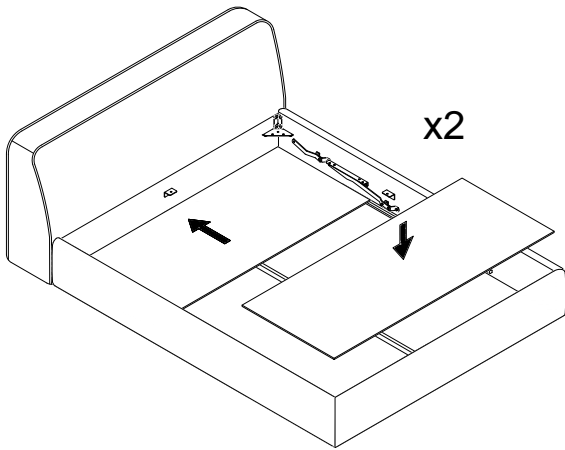


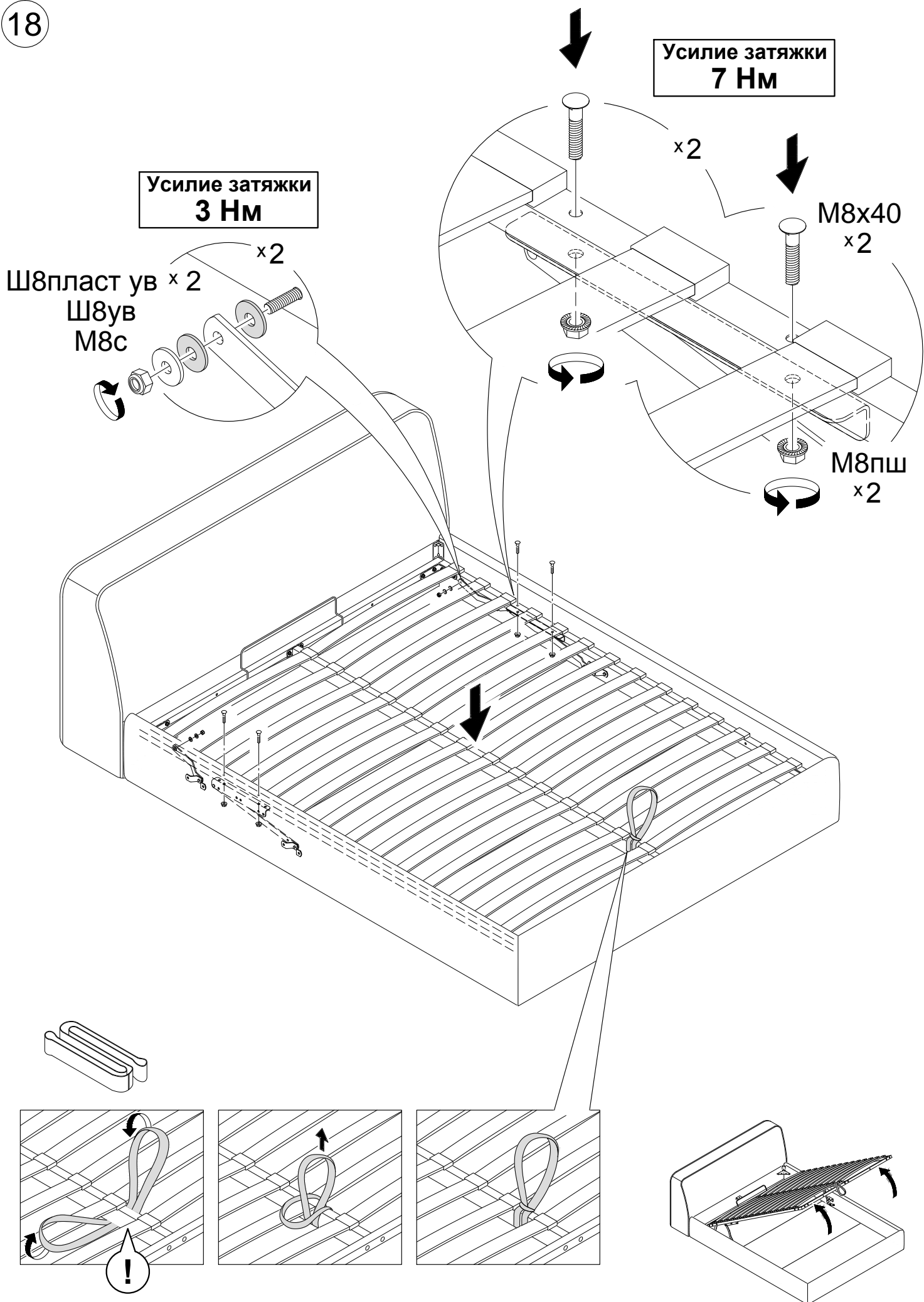
Затянуть болты (см. пункты 7, 12, 13)

Усилие затяжки  
**7 Нм**



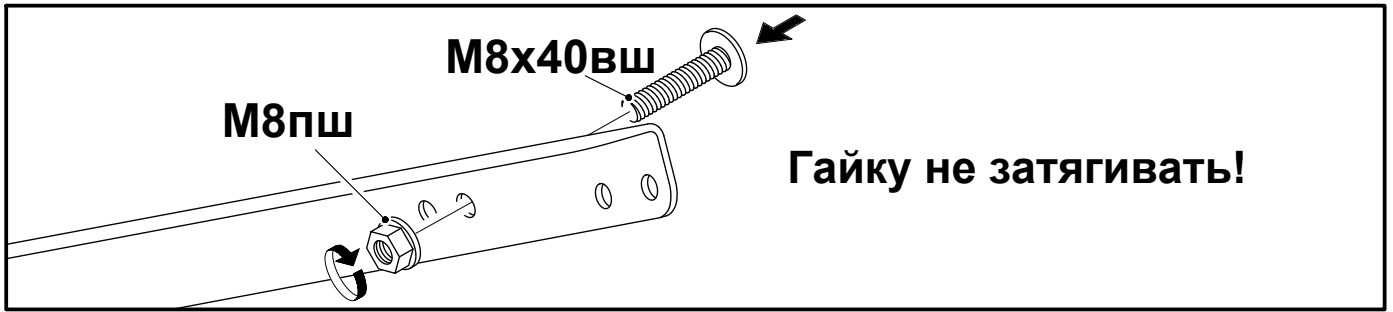
17



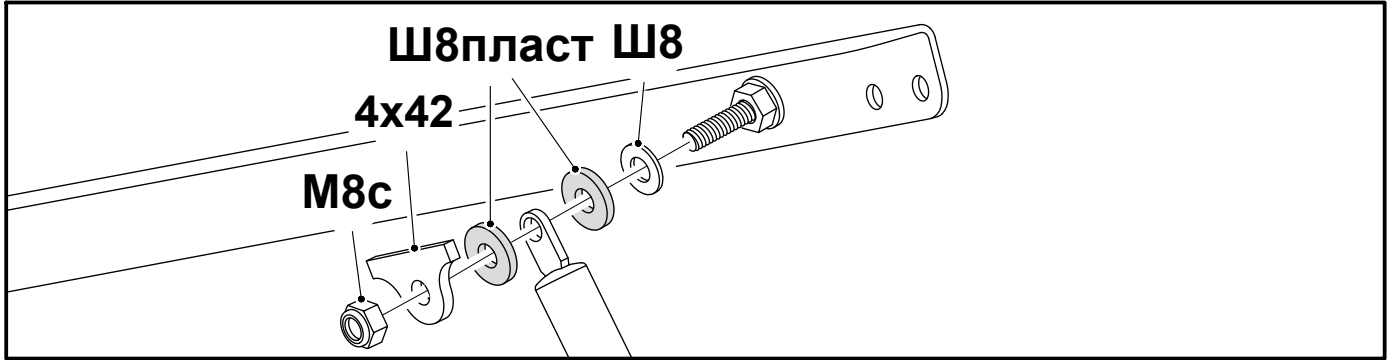


19

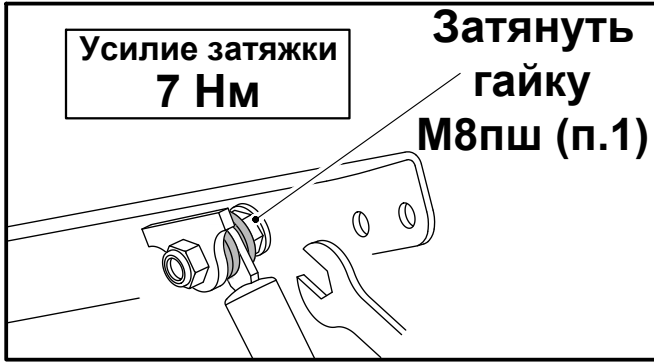
1.



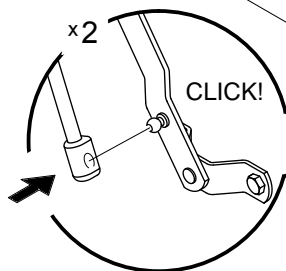
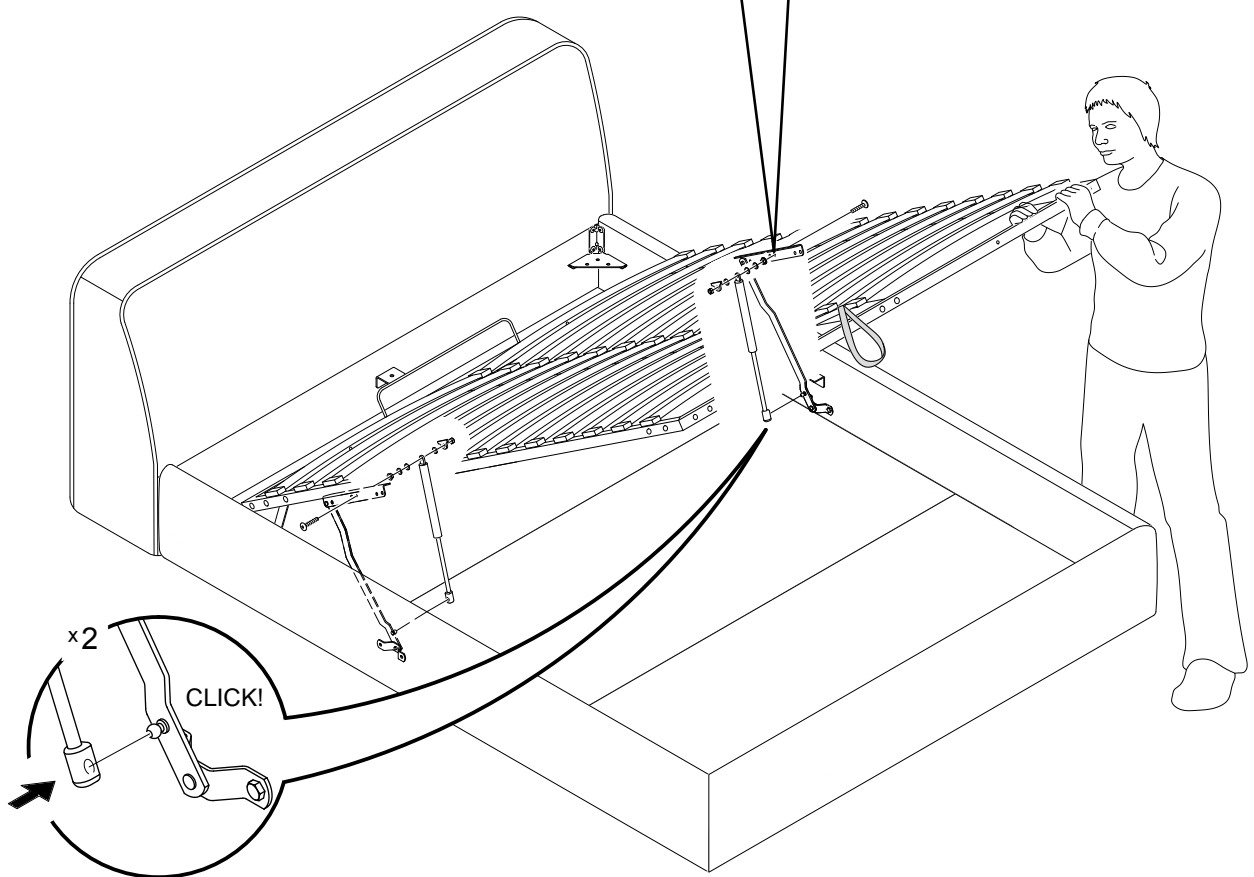
2.



3.

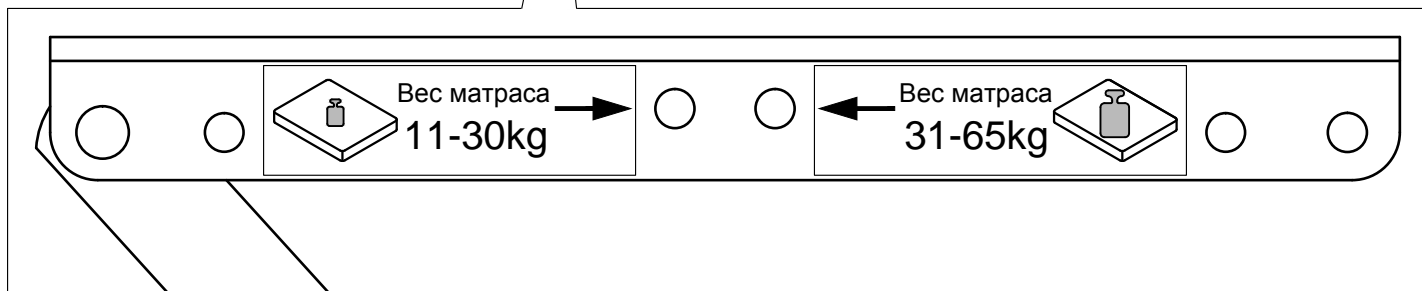
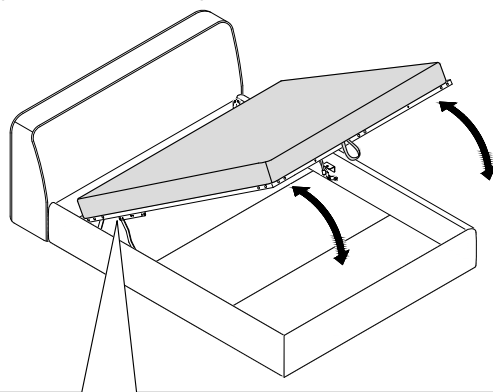


4.

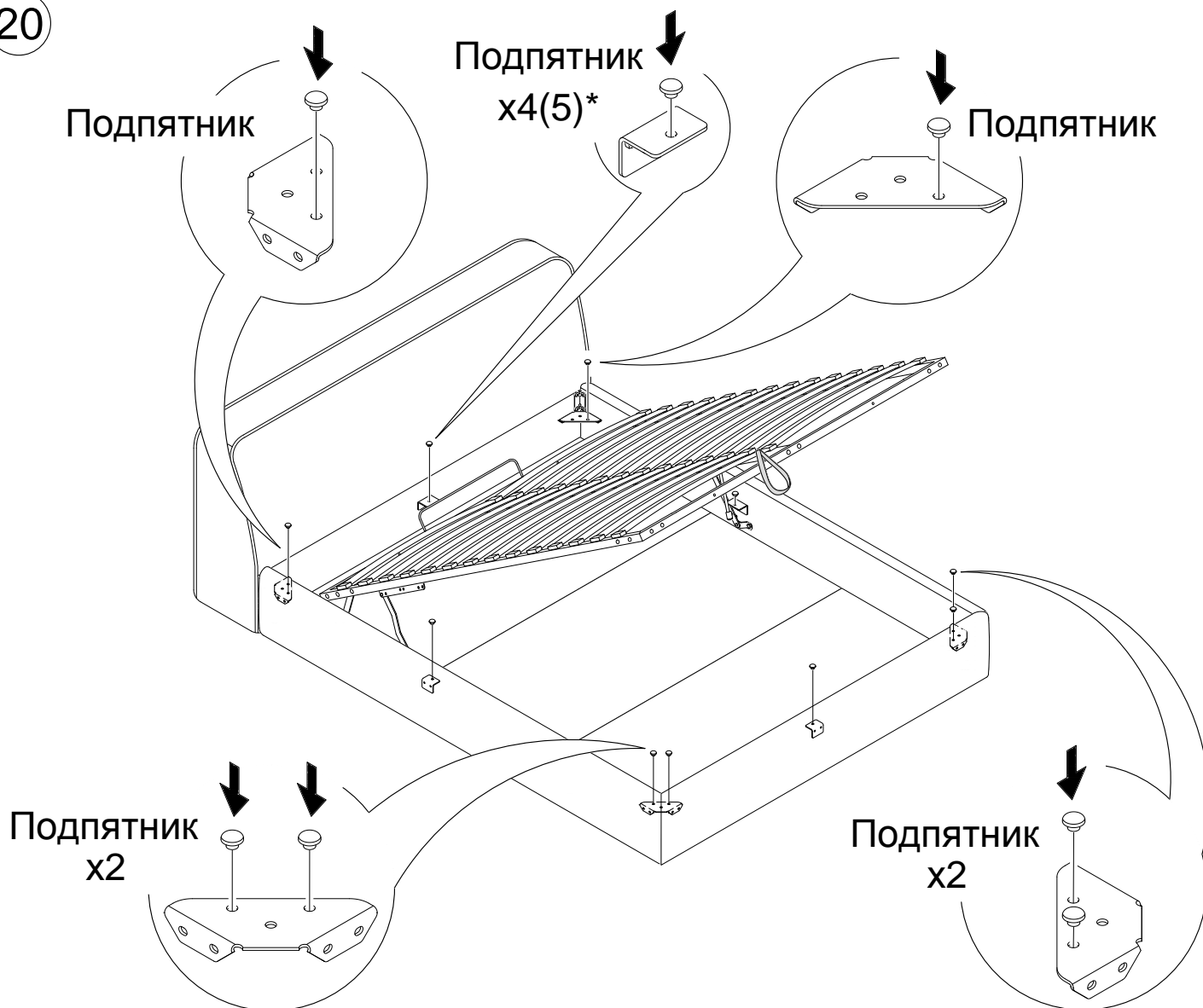




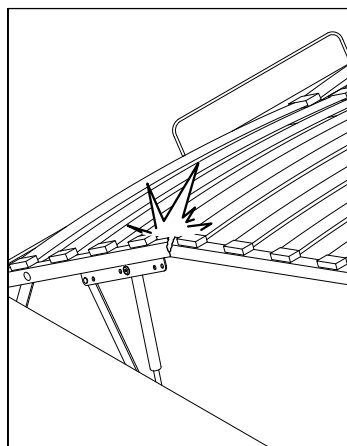
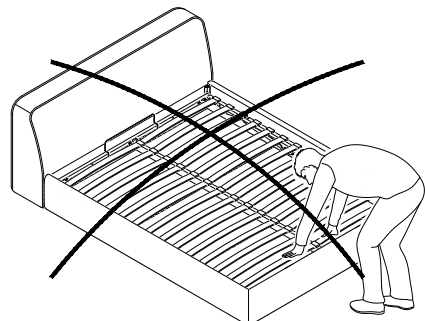
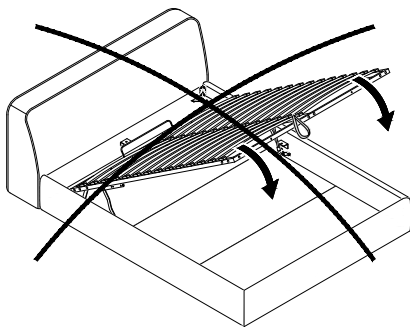
**ВНИМАНИЕ!** Для оптимальной работы подъемного механизма рекомендуется отрегулировать положение газлифтов!



20



\*Значения в скобках даны для кроватей 180x200.



**ВНИМАНИЕ!** Необходимо отрегулировать зазоры между рамой и каркасом\*, для этого нужно переместить переднюю часть кровати вправо или влево!

\*Для доступа к раме приподнимите матрас.

